

# IS 3360

V3 KNX - plafondbouw vierkant wit  
 EAN 4007841 079642  
 art.nr. 079642



Infrarot-Sensor  
360°



Max. 20 m



KNX



IP20



2 - 1000 Lux



1 - 255 Min



Ideal 2,5 - 4 m

Teach

Teach mode



Energie sparen

5 years

Herstellergarantie  
 steinel-  
 professional.de/  
 garantie

## Funcatiebeschrijving

Hoger, verder, sneller! Infrarood-aanwezigheidsmelder IS 3360 voor buiten en binnen, ideaal voor het bewaken van hoge ruimtes en grote oppervlakken zoals parkeergarages, max. 4 m montagehoogte, 360° registratiehoek, reikwijdte max. 20 m (tangentiaal). Verkrijgbaar in ronde en rechthoekige opbouw- en inbouwuitvoering of plafondbouw.

## Technische gegevens

Afmetingen (L x B x H)	121 x 94 x 94 mm
Met bewegingsmelder	Ja
Fabrieksgarantie	5 jaar
Instellingen via	ETS-software, Afstandsbediening, Bus, Smart Remote
Variant	KNX - plafondbouw vierkant wit
VPE1, EAN	4007841079642
Uitvoering	Bewegingsmelder en Aanwezigheidsmelder
Toepassing, plaats	Binnen
Toepassing, ruimte	productie, verblijfsruimte, omkleedruimte, functionele ruimte / bergruimte, sporthal, Receptie / lobby, trappenhuis, WC / wasruimte, parkeergarage, magazijn, Binnen
kleur	wit
Kleur, RAL	9003
Incl. hoekwandhouder	Nee
Montageplaats	plafond

Optimale montagehoogte	2,8 m
Registratiehoek	360 °
Openingshoek	180 °
Onderkruipbescherming	Ja
verkleining van de registratiehoek per segment mogelijk	Ja
Elektronische instelling	Nee
Mechanische instelling	Nee
Reikwijdte radiaal	Ø 8 m (50 m <sup>2</sup> )
Reikwijdte tangentiaal	Ø 40 m (1257 m <sup>2</sup> )
Reikwijdte aanwezigheid	Ø 3 m (7 m <sup>2</sup> )
schakelzones	1416 schakelzones
Schemerinstelling	2 - 1000 lx
Tijdinstelling	0 s - 1092 Min.
basislichtfunctie	Ja
Hoofdlicht instelbaar	0 - 100 %
Schemerinstelling Teach	Ja

# IS 3360

V3 KNX - plafondbouw vierkant wit  
 EAN 4007841 079642  
 art.nr. 079642



## Technische gegevens

Montage	Plafondbouw, Plafond	Regeling constant licht	Ja
Bescherming	IP20	KNX-functies	Schemerschakelaar, basislichtfunctie, Lichtsterktewaarde, HVAC-uitgang, Regeling constant licht, Lichtuitgang 2x, Aanwezigheids-uitgang, Dag- / nachtfunctie, Logische poort
Omgevingstemperatuur	-20 – 50 °C	Koppeling	Ja
Materiaal	kunststof	Soort koppeling	Master/slave
Voedingsspanning detail	KNX-bus	Koppeling via	KNX-bus
Met busaansluiting	Ja	Nominale stroom	12,5 mA
Technologie, sensoren	passief infrarood, Lichtsensor		
Montagehoogte	2,50 – 4,00 m		
Montagehoogte max.	4,00 m		

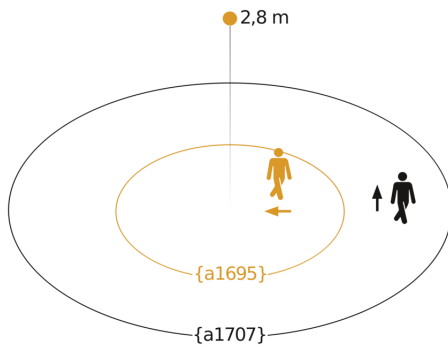
## Toebehoren

EAN 4007841 009151	Afstandsbediening Smart Remote
EAN 4007841 593018	Service-afstandsbediening RC6 KNX
EAN 4007841 592912	Gebruikers-afstandsbediening RC7 KNX
EAN 4007841 056728	Zwart paneel voor IR sensoren

# IS 3360

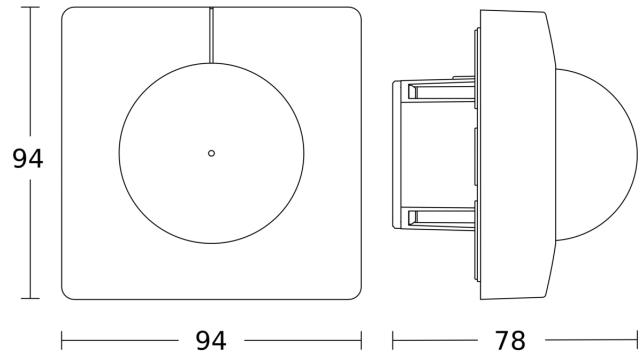
V3 KNX - plafondinbouw vierkant wit  
EAN 4007841 079642  
art.nr. 079642

## Registratiebereik

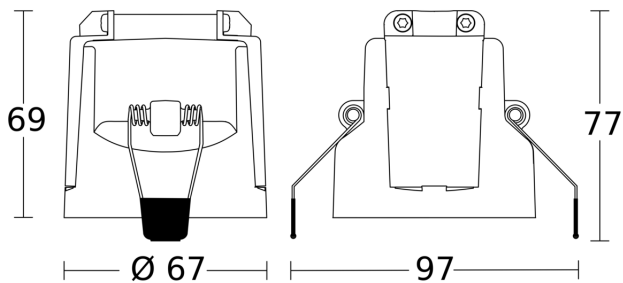


Mogelijke montagehoogte: 2,50 m - 4,00 m  
Oranje: radiaal  
Zwart: tangentiaal

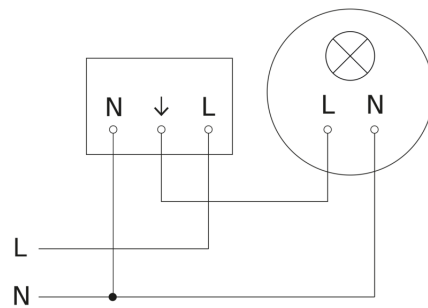
## Maten 1



## Maten 2



## aansluitschema Master



# IS 3360

V3 KNX - plafondbouw vierkant wit  
EAN 4007841 079642  
art.nr. 079642

## aansluitschema Master/slave koppelin

